

「特別永住者証明書は」このようなカードです

(表面)



(裏面)

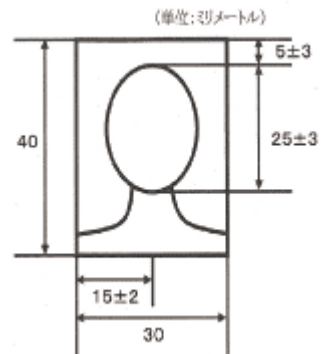


* 氏名については、アルファベット表記を原則としていますが、漢字（正字）表記を併記することができます。その場合、漢字表記に変更が生じた場合にも変更届出が必要となりますのでご注意ください。

* 外国人登録証明書に記載されていた「通称名」については、特別永住者証明書には記載されません。

特別永住者証明書の交付を伴う各種申請・届出には、次の規格の写真が必要となります

1. 申請人本人のみが撮影されたもの
2. 縁を除いた部分の寸法が、右記図画面の各寸法を満たしたもの
(顔の寸法は、頭頂部（髪を含む。）からあご先まで)
3. 無帽で正面を向いたもの
4. 背景（影を含む。）がないもの
5. 鮮明であるもの
6. 提出の前日3か月以内に撮影されたもの



特別永住者証明書には「有効期間」があります

特別永住者証明書の有効期間は、次のとおりです。

16歳以上の方 各種申請・届出後7回目の誕生日まで
(特別永住者証明書の更新をする場合には、更新前の有効期間満了日後の7回目の誕生日まで)

16歳以上の方 16歳の誕生日まで

新制度後の各種手続きの場所は変わりません

特別永住者の方の各種手続き場所は、新しい制度になった後も変わりません。住所の変更、特別永住者証明書の更新などはすべて役場窓口で手続きします。

特別永住者が所持する「外国人登録証明書」は、一定の期間「特別永住者証明書」とみなされます

特別永住者が所持する「外国人登録証明書」については、新しい在留管理制度の導入後、**一定の期間「特別永住者証明書」とみなされます。**

施行日(2012年(平成24年)7月9日)の時点において特別永住者の方が有する外国人登録証明書が特別永住者証明書とみなされる期間は次のようになります。(表2)

表2

年齢	みなし特別永住者証明書として使用できる期間
16歳以上の方	2015年(平成27年)7月8日又は外国人登録証明書の次回確認(切替)申請期間の始期(誕生日)のどちらか遅い方の日まで (最低3年)
16歳未満の方	16歳の誕生日まで